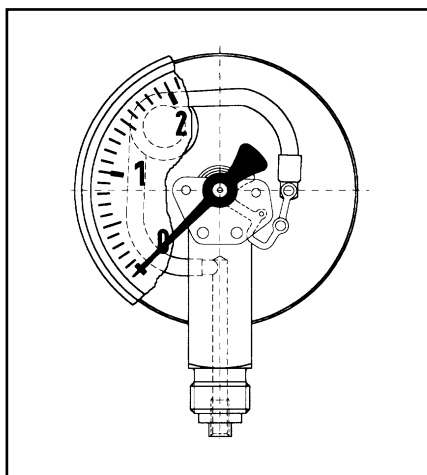


Glyserinfylt prosessmanometer med bourdonrør for kjemiapplikasjoner

Typegodkjent av DET NORSKE VERITAS

3050V, 3063-V



Bruksområde

For aggressive gasser og flytende media som ikke er høyviskøse, ikke er krystalliserende og ikke er aggressive mot AISI-316.

For måling på steder med sterke vibrasjoner og høye dynamiske driftsforhold.

Type

D 7

Diameter

50 - 63

Nøyaktighet (EN 837-1/6)

Klasse 1.6

Måleområder (EN 837-1/5))

ø50:

-1/01/+15 bar

0/0.60/600 bar

ø 63:

-1/01/+15 bar

0/0.6 0/1000 bar

Bruksbegrensninger

Statisk belastning:

3/4 x max. skalaverdi

Dynamisk belastning:

2/3 x max. skalaverdi

Kortvarig:

max skalaverdi

Temperaturer

Omgivelse: $T_{min} = -20^{\circ}\text{C}$

$T_{max} = +60^{\circ}\text{C}$

Medium: $T_{max} = +100^{\circ}\text{C}$

Termiske karakteristikk

Avvik når temperaturen på måleelementet avviker fra $+20^{\circ}\text{C}$.

Økende temp. ca. $\pm 0.4\%/10\text{K}$

Synkende temp. ca. $\pm 0.4\%/10\text{K}$

av full skalaverdi

Beskyttelse

IP 65 (EN 60529)

IP 54 med utlufting (≤ 25 bar)

Standard versjon

Anslutning

AISI-316

ø50 under eller bak (eksenter)

ø63 under eller bak (senter)

R1/4" - NV 14

(EN 837-1/7.3)

Målesystem

Bourdonrør element i AISI-316

≤ 60 bar sirkelform

> 60 bar skrueform

Tetthetstest (Helium)

Lekkrate $\leq 10^{-9}$ mbar x l/s

Viserverk

Rustfritt stål

Skala

Aluminium, hvit

Skalering, sort

Viser

Aluminium, sort

Hus

AISI-304 (1.4301)

med utlufting (≤ 25 bar)

Falsering

AISI-304 (1.4301)

Frontglass

ø50 Kunststoff

ø63 laminert sikkerhetsglass

Fylling

Glyserin (99,5%)

Options

Viserverk i messing

Bakflens (ø63)

Bøylefeste

3-hulls frontflens (ø63)

Spesialskala

